

“倍達樂” 高頻電磁場系統
“BTL” EMSCULPT NEO System

衛部醫器輸字第 034258 號

使用前請務必詳閱原廠使用說明書並遵照指示使用。

■ 產品型號：

EMSCULPT NEO

■ 產品敘述：

本產品由主機單元(main unit)和探頭(applicator)組成。主機配備彩色觸控式螢幕，寬視角使設備易於使用。螢幕上的訊息引導使用者用戶逐步完成整個治療過程。使用主機單元上的觸控式螢幕可以設置治療參數。治療期間會在螢幕上保持顯示關於剩餘治療時間和主要治療參數的資訊。本產品配備了“完全停止(Total Stop)”按鈕以終止設備運行。完全停止按鈕位於主機的後面板上。

■ 產品用途：

本產品透過射頻對治療部位加熱，破壞皮下脂肪細胞，而達到減少腹部脂肪厚度及體圍之效果。此外，本產品會觸發磁場刺激，從而導致腹部肌肉緊實。

■ 禁忌：

- 電子植入物如：心律調節器、植入去顫器、植入神經刺激器
- 金屬植入物
- 藥物幫浦
- 惡性腫瘤
- 肺功能不全
- 肌肉受傷或受損
- 心血管疾病
- 溫度或疼痛感障礙
- 出血情況
- 膿毒症和蓄膿
- 急性炎症
- 全身或局部感染，如骨髓炎和結核病
- 傳染性皮膚病
- 體溫升高
- 懷孕、產後護理和月經
- 凸眼性甲狀腺腫(Basedow's disease)

本產品禁止應用於以下部位：

- 頭、頸、脊髓、心臟和睪丸。
- 當存在含金屬的子宮內節育器（IUD）時的骨盆或下背部區域。
- 腫脹或贅生性組織、區域性病變或皮疹。

■ 可能副作用：

可能的副作用包括下列但不限於：


- 肌肉疼痛
- 肌內脂肪減少
- 暫時性肌肉痙攣
- 暫時的關節或肌腱疼痛
- 局部紅斑或皮膚發紅
- 女性患者的月經量增加
- 脂層炎(panniculitis)

■ 安全資訊及警告注意事項：

- 本產品僅限受過充足訓練的合格醫師操作。
- 請仔細閱讀原廠操作手冊，熟悉其操作的所有安全要求和使用產品前的程序和維護說明。請按照操作手冊使用本產品及其附件。
- 嚴禁對使用電子和/或金屬植入物的人進行治療，除非過去曾有植入物的患者提供治療前可以確保植入物和所有引線(Lead)全部被移除。請注意去除植入物後，通常會留下引線。
- 確保配戴心律調節器的人員不在本產品附近。
- 不要在頭、頸、胸、頸竇神經，脊髓、睪丸上進行治療。可能會發生嚴重的咽肌和咽肌痙攣，並且收縮可能足以關閉氣道或導致呼吸困難。
- 不要於腫脹、感染或發炎的區域或皮疹上使用。例如：靜脈炎，血栓性靜脈炎，靜脈曲張等。
- 不要在癌症病變區域或附近使用。
- 避免於磁場刺激治療用於主動肌和拮抗肌。
- 在治療前使用熱療(thermal modalities)可以提高患者對於熱和痛的知覺。
- 當直接對動脈血液受損的區域進行治療時，需謹慎評估。
- 如果治療區域曾動過手術、有燒傷危險的疤痕，則可能會減少感覺。
- 由於高頻磁場對胎兒的影響尚未充分研究，當產品啟動時，原廠建議孕婦應不在探頭3英尺（1m）範圍內。
- 禁止隔著衣物進行治療。
- 在開始治療之前，請務必檢查患者和操作者已卸下所有電設備（例如

- 助聽器、電療電極、手機) 以及所有導電物品 (例如戒指、鍊子、手錶、耳環或其他珠寶以及眼鏡)。確保欲治療的身體區域表面乾燥。
- 確保患者和/或探頭 (包括電纜) 在操作過程中沒有接觸到導電物體 (包括主機)。特別是金屬接地的零件或可能為射頻電流提供不良路徑的零件。
 - 在治療和探頭校準期間, 請勿放置任何電子設備 (醫用設備、手機、平板電腦、手錶、PC、信用卡或金融卡、USB 暫存器和任何其他數據載體、電線、電纜等) 在探頭和探頭電纜小於 3 英尺 (1 m) 的範圍。
 - 在探頭校準期間, 請勿將任何鐵磁或金屬材料放入距離探頭不到 3 英尺 (1 m) 範圍。請勿將探頭留在探頭校準期間的金屬探頭支架。
 - 治療懷疑或診斷為癲癇的患者應謹慎評估。
 - 慢性磁刺激的長期影響尚不清楚。
 - 在治療期間, 請始終與患者保持言語接觸。切勿讓患者無人看管。
 - 在開始治療之前, 請務必檢查產品及其配件 (例如電纜、探頭、連接器、觸控螢幕) 是否存在機械、功能或其他損壞。如果發現有缺陷或偏離正常功能, 請立即停止使用產品並聯繫原廠授權服務人員。如果存在任何缺陷, 請勿使用本產品。
 - 開始治療之前, 請務必檢查產品是否已正確連接到電源。探頭電纜未與電源線交叉佈線。
 - 探頭位置不正確會給操作者帶來高壓危險, 且產品可能被損壞。適用的探頭位置請參考原廠操作手冊。
 - 始終用固定帶固定探頭。請勿將探頭拿在手中或靠近正在治療中的探頭附近。
 - 請勿觸摸 USB 端口。請勿將任何電纜或設備連接到 USB 端口。USB 端口僅用於維修目的! 只有原廠認可的設備可以連接到這些端口。
 - 禁止修改產品及其配件。請勿嘗試打開或移除設備保護蓋或出於任何原因拆卸產品。有觸電和重傷的危險。所有維修必須由原廠授權的維修人員進行; 否則原廠對產品的不正當的操作不承擔任何責任。
 - 切勿在配件的端口或其他端口插入非端口原本設計適用的配件或物件。存在嚴重的電擊和嚴重損壞產品的危險。本產品配備有防止除原廠提供的配件以外的配件連接的保護系統。本產品無法與其他製造業者的配件連接使用。
 - 在治療過程中, 請勿將探頭靠近主機的任何部分。
 - 保護設備免受未經授權的使用。
 - 只有主機關閉時才可以插入和拔出探頭。
 - 要拔下探頭的插頭, 請鬆開安全鎖並拔出連接器。永遠不要拉扯探頭電纜。在治療過程中, 切勿斷開探頭的連接。
 - 使用原廠指定以外的配件可能會增加電磁輻射或設備電阻降低。原廠

不會為此提供維修服務。

- 如果使用顯示錯誤訊息的產品，可能會對患者、操作者或他人造成傷害以及對產品造成嚴重的內部損壞。
- 本產品可能會干擾其他電子治療設備。切勿使用其他電子設備在同一患者身上。
- 本產品不得與其他設備相鄰或堆疊使用。
- 必須根據醫療場所電氣安裝的現行標準安裝和修改設備所連接的電源。確保電壓的參數和電源供應與產品要求相匹配。
- 產品合適的環境條件需符合產品規格規定之運輸、存儲和操作設備環境條件。禁止在存在爆炸或水浸入設備的危險環境中操作設備。本產品不能與易燃麻醉劑或氧化性氣體（O₂，N₂O，等等）接觸使用。本產品不適合於室外使用。
- 請勿將設備放置在其他會產生強電磁場的設備附近（例如：透熱、X射線、手機和射頻），以防止相互功能影響。如果發生這種情況，請將設備移到遠離發射源的位置或聯繫原廠授權維修人員。
- 請勿將產品置於陽光直射或靠近熱源的地方。可能導致溫度異常升高以及對患者和產品的潛在風險。產品在運行過程中會加熱，因此不得將產品放置在熱源附近。本產品是通過強制空氣循環冷卻。散熱孔位於主機的前後面板上、主機和探頭的側面。通風口不得遮蓋。放置產品時，請在後面板後面至少留出 4 英寸的可用空間。
- 請勿將任何會發熱的物體或含有水或其他液體的物體置於產品上面。
- 將產品從寒冷的環境移至溫暖的環境後，在與主電源連接之前，請等待溫度升高均衡（至少 2 小時）。
- 在操作過程中或治療後冷卻期間，探頭和電纜的表面可能很熱，冷卻過程完成之前，切勿關閉主機電源。
- 本產品顯示有關產品及配件的偏差或缺陷的訊息。如果不確定消息的含義，請停止使用產品並聯繫原廠授權維修人員。
- 將產品遠離孩童。
- 請勿在產品（包括探頭）上放置任何物體。
- 請勿在開機狀態下讓產品無人看管。
- 本產品具有 BF（Body Floating）型配件-即在正常使用設備期間直接與患者進行身體接觸。
- 標有  的端口的輸出電壓值可能會超過安全值。
- 在連接到 USB 端口的設備，請通過觸摸接地的金屬物體來消除靜電。
- 主機包括一個射頻發射器，操作過程中會發出射頻能量，附近的電子設備可能會受到影響。

■ 清潔與維護：

更換保險絲

保險絲位於主機後面板上的黑色保險絲外殼中。確保新保險絲和更換保險絲的類型和額定值匹配。

1. 關閉設備並斷開設備與電源的連接。
2. 使用螺絲刀拆下保險絲外殼。
3. 取下燒毀的保險絲。
4. 插入新保險絲。確保保險絲正確安裝在保險絲盒內。
5. 將電源線連接到設備和電源。
6. 打開設備。

清潔產品表面

警告：清潔時，設備電源開關必須關閉。主電源開關必須處於 OFF("0") 位置。

要清潔設備及其附件，請使用稍微沾水或 2% 清潔劑溶液的軟布。切勿使用含有酒精、氯、氨、丙酮、汽油或稀釋劑的清潔劑。應使用乾燥的軟布輕輕擦拭觸控式螢幕。軟布可以用市售的螢幕清潔劑稍微潤濕擦拭。切勿直接在螢幕上塗抹清潔劑！切勿使用研磨材料進行清潔，否則可能會損壞設備表面或配件。

清潔與患者接觸之配件

警告：在對配件進行消毒之前，請務必關閉設備。消毒劑不得到達出風口。避免探頭和任何液體接觸。

探頭和固定帶的靠近探頭側應進行清潔，透過中度或低度消毒後再進行消毒：

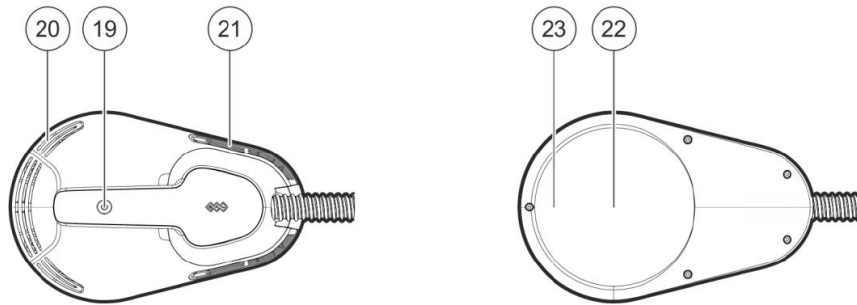
1. 請使用沾有經認可可用於醫療環境的消毒劑的軟布。（不得使用含氯或高酒精含量（超過 20%）的試劑。）
2. 清潔探頭表面。
3. 目視檢查探頭是否有可見的污垢。如有必要，請重複清潔。
4. 消毒後，必須用以沾有清潔劑的軟布沖洗配件以防止意外的過敏反應。本產品的配件專為非侵入性使用而設計；因此它們不需要無菌並且不能被滅菌。

■ 探頭(Applicator)：

LARGE APPLICATORS (899-AP-C-1)

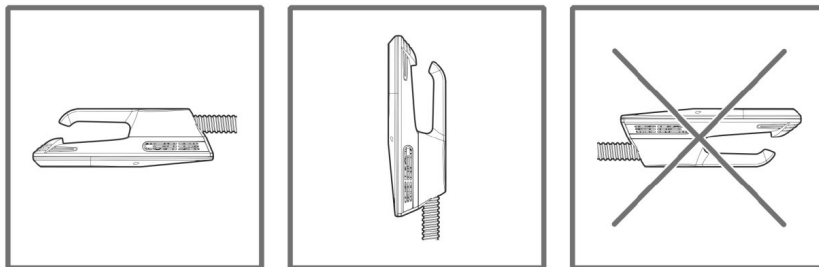
功能：EM(electromagnetic field)+RF(radio frequency)

探頭由帶有標記點顯示線圈中心(編號 19)，通氣孔(編號 20, 21)和底部(編號 22)的治療應用區域的手把組成。探頭治療應用區域，尤其是溫度感測器(編號 23)必須與患者的皮膚接觸。探頭治療應用區域和探頭軟管為潛在接觸部位溫度最高可達 43°C。探頭應位於正確的位置。請參閱下面的探頭位置。



警告：探頭必須始終由固定腰帶所固定，且治療期間不得握於手中。表面溫度感測器(編號 23)必須與患者的皮膚接觸。

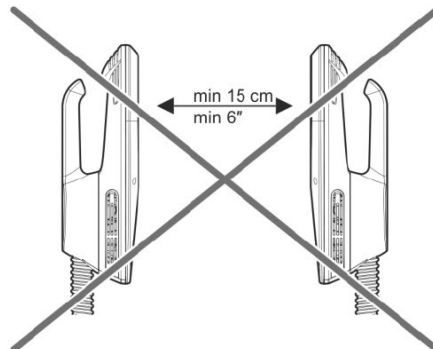
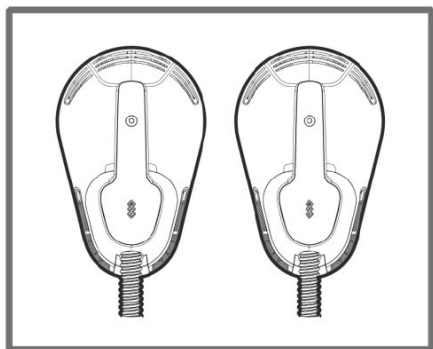
警告：在治療過程中，切勿顛倒使用探頭的應用區域(編號 22)。請參閱以下圖示：



探頭配有表面溫度感測器。這些感測器測量治療表面溫度，以免過熱。如果探頭與患者皮膚接觸的表面達到溫度為 43°C 時，產品會自動調整射頻功率。

探頭位置


當兩個探頭都在使用時，不要將它們放置在彼此面對或重疊且距離小於 15 公分的位置，如下圖所示。



警告：探頭位置不正確會給操作者帶來高電壓風險，並可能損壞設備。

- 患者於治療前之準備：
在開始治療之前，患者應該移除所有珠寶和電子設備且將治療部位衣物移除。
- 產品規格：
名稱：EMSCULPT NEO

操作條件	
環境溫度	+18°C 至+30°C
相對濕度	30%至 75% (非冷凝)
大氣壓力	700 至 1060hPa
位置	垂直，在腳輪上
操作型式	連續
儲存和運輸條件	
環境溫度	-10°C 至+55°C
相對濕度	10%至 85% (非冷凝)
大氣壓力	650 至 1100hPa
位置	垂直
其他條件	只依提供的包裝運輸
供應電源	
最大輸入功率	3000W (peak)
電壓	240 V AC (主電源阻抗最大 0.20Ω) 建議使用單獨的電源電路為設備供電。 如果使用接地故障斷路器(RCD)，它也應該是分開的並且具有時間延遲
頻率	50 to 60Hz
電子防護等級	II (僅出於功能原因連接到保護接地)
外部可更換保險絲	2x T10 AH/250 V, 5 x 20 mm

開關	在前面板，標示為 
電源開關	在後面板，標示 0(關閉)和 I(開啟)
類別	
應用部件類型	BF/單一病患
應用部位	探頭的治療應用區域
通道數	2
設計	
重量	187 lb (85 kg) / 276 lb (125 kg) 含包裝及附件
尺寸(w x h x d)	23 x 39 x 29 in (592 x 985 x 730 mm)
包裝尺寸(w x h x d)	24 x 53 x 31 in (600 x 1350 x 800 mm)
顯示器	
圖像化彩色觸控式螢幕	15.6 吋/39.6 公分，1920 x 1080 px
治療	
時間設定(±2 %)	0-30 分鐘
磁場脈衝	正弦，雙向
磁場脈衝寬度 (±20 %)	899-AP-C-1: 280 μs
磁場強度範圍(±20 %) (註 1)	899-AP-C-1: 0.5 to 1.8 T
磁場強度設定	相對 0-100% (治療脈衝在 0%時不產生)
脈衝重複率 (準確度±5 %)	1-150 Hz
射頻操作模式	雙極
射頻頻率	27.12 Mhz
射頻輸出功率(±20 %)	60 W (2x30 W@ 50Ω),(註 2)
射頻強度設定	相對 0-100% (射頻能量在 0%時不產生)

註 1：峰對峰磁場強度值出現在線圈表面

註 2：負載(load)由一個 50Ω 的無電感電阻組成。在通過同軸電纜連接到產品的負載上測量輸出功率。

■ 配件：

- Large applicator(s) 899-AP-C-1
- Therapy Discomfort Button 899-ACC-1
- 操作手冊
- 電源線
- 主保險絲
- 固定腰帶(Fixation belt)

注意：本產品不應與任何非原廠手冊刊載之配件合併使用。

製造業者名稱：(O) BTL Industries Limited

(P) BTL Industries JSC

製造業者地址：(O) 161 Cleveland Way, Stevenage, Hertfordshire, SG1 6BU,
United Kingdom

(P) 30 Peshtersko shouse blvd, Plovdiv, 4002, Bulgaria

醫療器材商名稱：科舉顧問股份有限公司

醫療器材商地址：依所轄衛生局最新核定之醫療器材商地址內容刊載(市售品須
刊載實際地址)



EMSCULPT NEO



Large applicator(s) 899-AP-C-1



Fixation belt



Therapy Discomfort Button 899-ACC-1